



درآمدی بر شناخت‌شناسی سفال‌های ساسانی و اسلامی محوطه شیرکوه نایین، فلات مرکزی ایران

^I میلاد باغ‌شیخی

^{II} محمداسماعیل اسمعیلی جلودار

^{III} علیرضا خسروزاده

^{IV} علمدار حاجی محمدعلیان

(صص: ۱۰۷-۸۷)

تاریخ دریافت: ۱۳۹۸/۰۶/۰۷؛ تاریخ پذیرش: ۱۳۹۸/۰۹/۲۹

شناسه دیجیتال (DOI): 10.30699/PJAS.3.10.87

چکیده

سفال به‌عنوان مهم‌ترین و فراوان‌ترین داده فرهنگی در بسیاری از محوطه‌های باستانی از اهمیت بالایی در مطالعات باستان‌شناسی برخوردار است، به‌گونه‌ای که بسیاری از دوره‌بندی‌های زمانی بر مبنای مطالعات مقایسه‌ای سفالی انجام شده است؛ درواقع، شناخت سفال هر دوره یکی از بنیادی‌ترین مراحل مطالعات باستان‌شناسی است. گونه‌شناسی، طبقه‌بندی و سرانجام‌گاه‌نگاری سفال، ابزار مناسبی برای شناخت بیشتر سنت سفال‌گری در هر منطقه است. محوطه شیرکوه نایین در ۶ کیلومتری غرب روستای سپرو نایین، یکی از محوطه‌های منسوب به دوره‌های ساسانی و اشکانی است. بر این اساس، با این پرسش بنیادی که تعیین قدمت محوطه از طریق طبقه‌بندی، گونه‌شناسی و مطالعات مقایسه‌ای سفال مربوط به چه دوره یا دورانی است؟ در این تحقیق با تکیه بر طبقه‌بندی، گونه‌شناسی و مطالعات تطبیقی سفال، گاه‌نگاری پیشنهادی آن ارائه شده است. بر این اساس از مجموع کل سفال‌های جمع‌آوری شده توسط نگارندگان، تعداد ۶۳ قطعه سفال گونه‌شناسی، طبقه‌بندی و در چارچوب روش‌های رایج باستان‌شناختی، تجزیه و تحلیل و در نهایت منجر به ارائه گاه‌نگاری شده است. شیوه پژوهش از نوع توصیفی-تطبیقی است و نتایج براساس مطالعات مقایسه‌ای مورد تحلیل قرار گرفته است. نتایج پژوهش نشان داد سه گونه سفالی قهوه‌ای، نخودی و قرمز و سه نوع شکل سفالی کاسه، کوزه و خمره در میان سفال‌های شیرکوه قابل تشخیص است. تمامی سفالینه‌ها با چرخ سفال‌گری ساخته شده‌اند و در بین آن‌ها سفال دست‌ساز یافت نشد. نتایج گاه‌نگاری نشان داد که بیشتر سفال‌ها مربوط به دوره ساسانی و شمار کمی از آن‌ها مربوط به قرون اولیه اسلامی است. سفال‌های این محوطه با محوطه‌های مختلفی از مناطق ایران نظیر: قلعه یزدگرد ریجاب، اولتان قالاسی مغان، تورنگ‌تپه، میاناب شوشتر و دشت فارسان چهارمحل بختیاری قابل مقایسه و شاخصه سفال‌های ساسانی در بخش فلات مرکزی از طریق مطالعات باستان‌شناسی این محوطه قابل تشخیص است. شناخت‌شناسی بناهای معماری برجای مانده در این محوطه شامل قلعه، چهارتاقی و صفت شیرکوه نیز شایان توجه و از دیگر مباحث طرح شده در مقاله است.

کلیدواژگان: طبقه‌بندی، گونه‌شناسی، گاه‌نگاری، سفال ساسانی-اسلامی، شناخت‌شناسی، شیرکوه نایین.

I. دانشجوی دکتری باستان‌شناسی، گروه باستان‌شناسی دانشکده ادبیات و علوم انسانی، دانشگاه تهران، تهران، ایران (نویسنده مسئول).

m.baghsheikhi@ut.ac.ir

II. استادیار گروه باستان‌شناسی، دانشکده ادبیات و علوم انسانی دانشگاه تهران، تهران، ایران.

III. دانشیار گروه باستان‌شناسی، دانشکده ادبیات و علوم انسانی دانشگاه شهرکرد، شهرکرد، ایران.

IV. دانشجوی دکتری باستان‌شناسی، گروه باستان‌شناسی دانشکده هنر و معماری دانشگاه بوعلی سینا، همدان، ایران.

مقدمه

سفال به‌عنوان یکی از اصلی‌ترین دست‌ساخته‌های جوامع انسانی در بازسازی فرهنگ و تمدن گذشته جایگاه مهمی دارد. طبقه‌بندی، گونه‌شناسی و گاه‌نگاری سفال، اهمیت بالایی در مطالعات باستان‌شناختی دارد. مستندنگاری و شناخت گونه‌ای سفال یکی از اصول فنی در مطالعات باستان‌شناختی است و فراوانی و متنوع بودن سفال در محوطه‌ها این امکان را برای باستان‌شناس ایجاد کرده است تا از بهترین مدارک فرهنگی در شناخت اقوام و جوامع بهره‌برند. یکی از مناطق کمتر شناخته‌شده در باستان‌شناسی دوران تاریخی ایران، به‌ویژه در دوره ساسانی، محدوده امروزی استان اصفهان در فلات مرکزی است. معرفی و مطالعه منطقه شیرکوه نایین که پیش از این توسط «علمدار علیان» انجام گرفته بود از آن جهت برای پژوهش انتخاب گردید که از نظر جامعه آماری و نوع مواد فرهنگی دوره ساسانی از دو منظر معماری و مواد فرهنگی قابل توجه و پراهمیت ارزیابی شد.

پرسش پژوهش: بر این اساس، با این پرسش بنیادی که، تعیین قدمت محوطه از طریق طبقه‌بندی، گونه‌شناسی و مطالعات مقایسه‌ای سفال مربوط به چه دوره یا دورانی است؟ مقاله حاضر نگارش شده که به تبع آن، انجام مطالعات مقایسه‌ای گاه‌نگاری در آن صورت گرفت.

روش پژوهش: شیوه پژوهش از نوع توصیفی-تطبیقی بوده و نتایج براساس مطالعات مقایسه‌ای مورد تحلیل قرار گرفته است؛ در واقع، مقاله حاضر با تکیه بر مطالعات اسنادی، به‌ویژه متون نوشتاری دست‌اول و مطالعات میدانی انجام شده است. هم‌چنین با استفاده از نتایج بررسی میدانی باستان‌شناسی، سفال‌های به‌دست‌آمده گونه‌شناسی، طبقه‌بندی و درنهایت با انجام مطالعات تطبیقی با محوطه‌های باستان‌شناختی کلیدی از این دوره، مقایسه و نتایج آن مورد تحلیل قرار گرفته است.

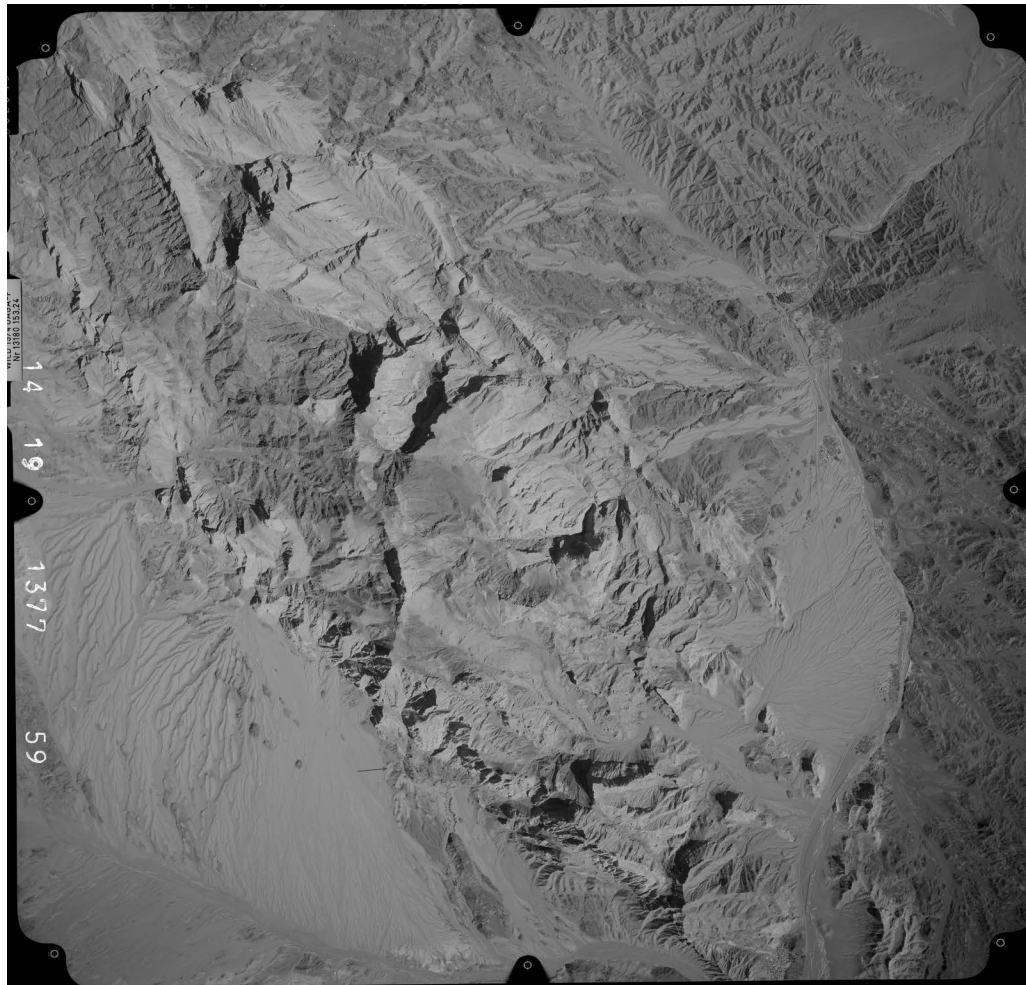
پیشینه پژوهش

آگاهی ما از منطقه مورد مطالعه محدود به گزارش کوتاه هیأت زمین‌شناسی آلمانی است که در سال ۱۹۶۵ م. منطقه را مورد بررسی قرار داده و نتایج آن را با عنوان «مطالعات زمین‌شناسی و سنگ‌شناسی شمال نایین» منتشر کردند (Davodzadeh, 1972). این منطقه توسط «محسن جاوری» و همکارانش قبل از سال ۱۳۸۶ ه.ش. نیز مورد بازدید قرار گرفته است. پس از آن در سال ۱۳۸۶ ه.ش.، منطقه شیرکوه نایین توسط «علمدار علیان» بررسی و محوطه بزرگ ساسانی آن شامل چهارطاقی، صفه و قلعه معرفی می‌شود (علیان، ۱۳۸۶ و ۱۳۸۷)؛ سپس محوطه در سال ۱۳۹۵ ه.ش. توسط نگارندگان مورد بازبینی دوباره قرار می‌گیرد که در مقاله حاضر بخشی از نتایج آن بحث شده است.

توصیف محوطه شیرکوه نایین

شهرستان نایین از بخش‌های تابع استان اصفهان در حاشیه کویر و در شرق فلات مرکزی ایران واقع شده است. براساس تقسیمات جغرافیایی، این شهر از شمال غربی به شهرستان‌های اردستان و زواره، از شمال به استان سمنان، از شرق به استان خراسان، از جنوب به استان یزد و از مغرب به بخش کوهپایه از توابع استان اصفهان محدود می‌شود (صارمی نایینی، ۱۳۷۴: ۱۰). در تقسیمات امروزی، این شهرستان جزو استان اصفهان محسوب می‌گردد، اما براساس متون نوشتاری دست‌اول نظیر: اصطخری، ابن حوقل، جیهانی و سایر مورخان صدراسلام، این منطقه از لحاظ سیاسی تحت‌لواای ایالت پارس و کوره اصطخر قرار داشته است (برای مثال، ر. ک. به: اصطخری، ۱۳۴۹: ۹۷؛ ابن حوقل، ۱۳۴۵: ۳۴؛ جیهانی، ۱۳۴۸: ۱۱۰). محوطه شیرکوه در منطقه پاکوه که خود

یکی از دهستان‌های حومه شهرستان نایین که «سپرو» نام دیگر آن آبادی است، قرار دارد. آبادی شیرکوه براساس گزارش منتشره شده به سال ۱۳۶۴ ه.ش. در حیطه اراضی روستای سپرو تلقی شده است (فرهنگ جغرافیایی ارتش، ۱۳۶۴: ۶). این محوطه در ۳۶ کیلومتری شمال‌غربی شهرستان نایین در بخش مرکزی شهرستان و هفت کیلومتری غرب روستای سپرو قرار دارد. ارتفاعات جنوبی این محوطه از لحاظ بلندی چندان قابل توجه نیستند؛ اما به لحاظ ساختاری، حصار طبیعی جهت استتار و پوشیده نگاه داشتن محوطه به حساب می‌آید (تصویر ۱). محوطه شیرکوه از سه بنای اصلی شامل بنای چهارتاقی، قلعه و صفه تشکیل شده است که پیش از بیان موضوع اصلی مقاله به هرکدام به صورت کوتاه اشاره خواهد شد.



تصویر ۱. تصویر هوایی منطقه پاکوه و محوطه شیرکوه نایین (سازمان نقشه برداری کشور).

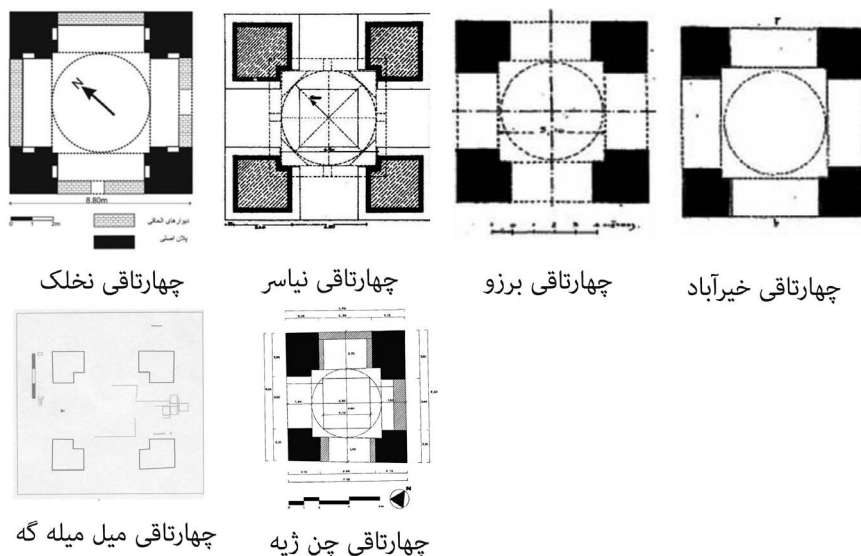
چهارتاقی شیرکوه

چهارتاقی شیرکوه در بخش مرکزی نایین واقع شده است. این بنا در بهمن‌ماه سال ۱۳۸۱ ه.ش. به شماره ثبت ۷۲۲۲ در فهرست آثار ملی ایران ثبت شده و توسط «نورالدین شاه‌حسینی» مرمت شده است (علیان، ۱۳۸۶: ۱۴؛ شاه‌حسینی، ۱۳۸۱: ۳۲۷). نقشه بنا مربع‌شکل و ابعاد بنا نزدیک به ۱۰×۱۰ متر و ارتفاع فعلی آن ۱۲/۴ متر است. ابعاد خارجی جرزها از ۲/۳ تا ۲/۵ و ابعاد داخلی آن‌ها بین ۱/۵۹ تا ۱/۲۵ متر متغیر است؛ ارتفاع گنبد ۶/۱۰ متر و فضای داخلی آن ۶/۵۹ متر است (تصویر ۲)، (نامجو، ۱۳۹۲: ۱۷۲).



تصویر ۲. چهارتاقی شیرکوه (نگارندگان، ۱۳۹۵) و نقشه وضعیت فعلی بنا (شاه حسینی، ۱۳۸۱: ۳۲۷).

علاوه بر سفال که یکی از مواد قابل اتکاء در انجام گاه‌نگاری دوره‌های مختلف و از جمله دوره ساسانی است، استفاده از سبک‌شناسی معماری نیز یکی دیگر از راه‌های تعیین گاه‌نگاری بناها است. نقشه چهارتاقی شیرکوه از نوع چهارتاقی با چهار درگاه باز است و با بیشتر چهارتاقی‌های دوره ساسانی ایران، نظیر: چهارتاقی‌های استان اصفهان، مانند چهارتاقی نخلک (هالیر، ۱۳۵۴: ۴۰۹)، چهارتاقی نیاسر (رضایی نیا، ۱۳۹۷: ۱۴۳)؛ استان مرکزی، مانند: چهارتاقی برزو (آزاد، ۱۳۸۴: ۲۷۲)؛ استان کهگیلویه و بویراحمد، نظیر: چهارتاقی خیرآباد (همان: ۲۹۹)؛ استان کرمانشاه چهارتاقی میل‌میل‌گه (مرادی، ۱۳۸۸: ۱۷۸)؛ استان ایلام، چن-ژیبه (همان: ۱۸۲) و غیره قابل مقایسه است (تصویر ۳).



تصویر ۳. نقشه چهارتاقی‌هایی که چهارتاقی شیرکوه با آن مقایسه شده است (نگارندگان، ۱۳۹۵).

قلعه شیرکوه

بنا در شمال روستای شیرکوه بر بالای کوهی بنا شده که با شکل آن هماهنگ است؛ نقشه و شکل قلعه تقریباً نامنظم و دوزنقه‌ای شکل بوده، به گونه‌ای که مسیر دسترسی به آن سخت و دارای شیب تندی است. حصار دور تا دور قلعه تا حدی زیاد تخریب شده است و فقط در قسمت شمالی آن حصار سرتاسری آن نسبتاً سالم پابرجاست. موقعیت قرارگیری قلعه به گونه‌ای است که از قلعه شیرکوه چهارتاقی و از مرکز چهارتاقی قلعه قابل مشاهده است و فاصله زیادی بین آن‌ها وجود ندارد (تصویر ۴).

قلاع برحسب موقعیت قرارگیری به دو گونه ۱- قلاع جلگه‌ای (دشتی)، و ۲- قلاع کوهستانی تقسیم می‌شوند؛ قلعه شیرکوه نایب از نوع قلاع کوهستانی به شمار می‌آید که نمونه‌های هم‌دوره و قابل مقایسه آن، قلعه دختر بازه‌هور (لباف‌خانیکی، ۱۳۹۸: ۲۲)، قیزقلعه ساوه (مجیدی و همکاران، ۱۳۹۰: ۴۴)، قلعه کنگلو سوادکوه (سورتیجی، ۱۳۹۰: ۷۷) و... که بر بالای کوه‌های نسبتاً سخت‌گذر ساخته شده‌اند، اشاره نمود (تصویر ۴). شایان ذکر است که در اثر حفاری‌های غیرمجاز، قطعه‌ای از یک گچبری روی سطح قلعه یافت شده که این قطعه گچبری ۱۶ سانتی‌متر طول و ۹/۵ سانتی‌متر عرض دارد و بر دو سطح دارای نقش است (تصویر ۵). نوع نقش احتمالاً به صورت دو بُعدی، نشان از کاربرد آن به عنوان بخشی از ستون‌نمای گچی یا قرنیز می‌توانسته باشد و احتمالاً با کاوش‌های باستان‌شناختی در این محوطه نمونه‌های بیشتر و کامل‌تری از دوره ساسانی دست یافت. نمونه‌هایی کامل‌تر از این نوع قاب مزین به نقوش هندسی از کاوش‌های باستان‌شناختی سایر محوطه‌های ایران عصر ساسانی نظیر: قلعه دختر بازه‌هور (لباف‌خانیکی، ۱۳۹۸)، بندیان درگز (رهبر، ۱۳۷۶)، قلعه‌گوری رماوند (حسن‌پور، ۱۳۹۳) نیز به دست آمده است. از این قلعه در متون نوشتاری صدراسلام، به ویژه از دوره اسماعیلیه و سلجوقی اطلاعاتی به دست نیامد، اما شواهد سفالی آن نشان از کارکرد آن حداقل در بازه صدراسلام دارد.



قلعه شیرکوه نایب



قلعه دختر بازه هور

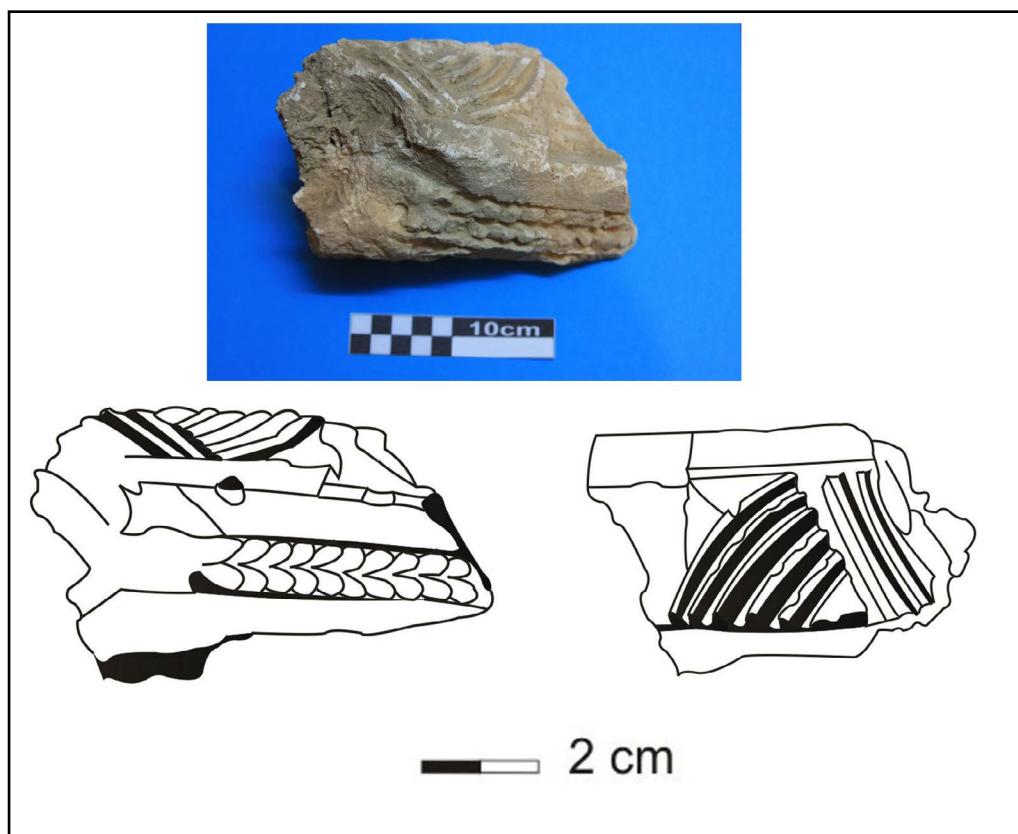


قلعه کنگلو



قیز قلعه

تصویر ۴. قلعه شیرکوه و قلاع قابل مقایسه با قلعه شیرکوه نایب (نگارندگان، ۱۳۹۵).



تصویر ۵. قطعه گچ بری قلعه شیرکوه نایین (نگارندگان، ۱۳۹۵).

صفه شیرکوه

صفه شیرکوه در موقعیت جغرافیایی عرض شمالی $38^{\circ} 7' 33''$ و طول شرقی $52^{\circ} 59' 24''$ قرار دارد (علیان، ۱۳۸۶: ۲۱). این صفه در منتهی‌الیه غرب محوطه و چسبیده به کوه و از قله‌سنگ‌های درشت ساخته شده است؛ روی صفه، احتمالاً در گذشته بناهایی وجود داشته است، اما اکنون به تلی از خاک تبدیل شده است. سطح صفه صاف و از آنجا می‌توان چهارتاقی و قلعه شیرکوه را مشاهده نمود. روی سطح صفه، حفاری‌های غیرمجاز فراوانی انجام شده که از عوامل اصلی تخریب صفه است. طی بررسی میدانی هیچ‌گونه آثار و مواد فرهنگی نظیر سفال از سطح این صفه به دست نیامد.

طبقه‌بندی و گونه‌شناسی سفال‌های به‌دست آمده از شیرکوه نایین

به‌طور کلی عواملی که در تحلیل و توصیف سفال در هر مکان بحث می‌شود عبارتند از: ۱- خواص فیزیکی، شامل جنبه‌هایی چون رنگ، سختی بافت، پرداخت و استحکام؛ ۲- فناوری ساخت دارای مباحثی چون تهیه مواد و روش‌های شکل‌دهی به گل؛ ۳- مطالعات سبکی سفال در ارتباط با تحلیل شکل و طبقه‌بندی آن^۱ (Shepard, 1956: 80-95).

مقایسه گونه‌شناختی نیز به دو منظور صورت می‌گیرد: ۱- ارائه گاه‌نگاری نسبی از داده‌ها؛ ۲- سنجش میزان و چگونگی تعاملات فرهنگی، اقتصادی و همچنین مطالعه تأثیر و تأثر بین مناطق مختلف و یا هم‌جوار (علیزاده، ۱۳۹۳: ۴۲۱). چهار خصوصیت در هر سفال وجود دارد که در مکان و در هر زمان صدق می‌کند که عبارتند از: ۱- شکل^۲، اکثر نمونه‌هایی که به دست ما می‌رسند، قطعات شکسته بخش‌های مختلف یک سفال هستند که با روش تطابق می‌توان ارتباط یک قطعه سفال

را به شکل خاصی نسبت داد؛ ۲- قطر دهانه که می‌توان با بهره‌گیری از نسبت‌های تعریف‌شده میان قطر دهانه و ارتفاع هر شکل ارتفاع تقریبی ظرفی که فقط لبه آن باقی‌مانده مشخص نمود؛ ۳- اندازه که کوچکی یا بزرگی بودن ظرف را نشان می‌دهد؛ ۴- زاویه که باز یا بسته بودن ظرف را بیان می‌کند (لباف‌خانیکی، ۱۳۸۷: ۱۴۹-۱۴۷). با این توضیح مختصر، سفال‌های منطقه مورد مطالعه در ادامه مورد تحلیل قرار خواهند گرفت.

ویژگی‌های سفال دوره ساسانی

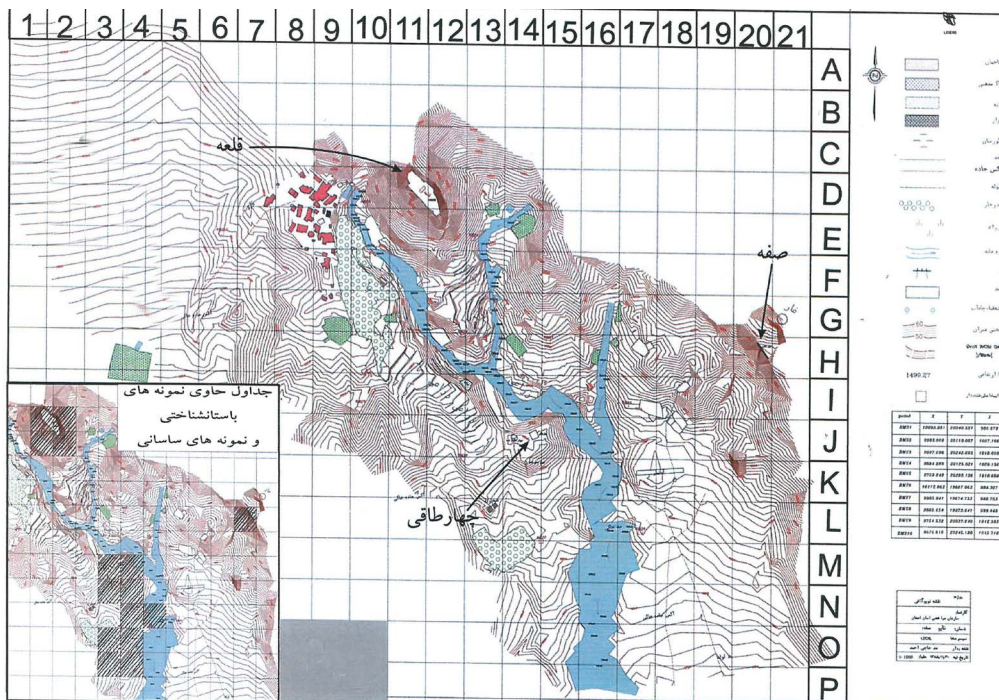
سفال دوره ساسانی از محوطه‌های بسیار زیادی از دوره ساسانی در محدوده فرهنگی ایران مورد شناسایی قرار گرفته است که برخی از آن‌ها مربوط به کاوش است. سفال‌های عهد ساسانی را می‌توان همانند سایر ادوار به دو گروه کلی: ۱- سفال معمولی (بدون لعاب)؛ ۲- سفال لعاب‌دار، طبقه‌بندی کرد. رنگ بدنه سفال‌های ساسانی، از تنوع گوناگونی برخوردار بوده که می‌توان به: قرمز، قرمزآجری، نخودی، نارنجی، قهوه‌ای، زرد، سبز، خاکستری روشن تا تیره و سیاه اشاره کرد. شکل‌های گوناگونی از سفال‌های این دوره شناسایی شده است که از آن جمله می‌توان به انواع: کوزه بدون دسته یا دسته‌دار، کاسه، تگار، خمره‌ها، دیگچه، پارچ، گلدان، پیه‌سوز، ریتون به شکل انسان یا حیوان، و بطری معمولی اشاره کرد (محمدی‌فرو و امینی، ۱۳۹۴: ۳۳۵). در این دوره از دو نوع گونۀ سفالی لعاب‌دار به رنگ‌های «سبز» و «آبی» استفاده بیشتری شده؛ اما از رنگ‌های دیگری نظیر سفید، قهوه‌ای و زرد نیز استفاده شده است. «هرینگ» و «بوشارلا» سفال‌های ساسانی را به تقلید از دوره اشکانی به هفت منطقه شامل: ۱- جنوب غربی ایران؛ ۲- غرب و شمال غرب؛ ۳- شمال ایران؛ ۴- شمال شرق ایران؛ ۵- شرق ایران؛ ۶- جنوب شرقی ایران؛ و ۷- نواحی ساحلی و جنوب ایران طبقه‌بندی کردند (Boucharlat & Haerinck, 1991: 304-307). در این تقسیم‌بندی اشاره‌ای به بخش مرکزی نشده است که می‌تواند نشان از کمبود آگاهی از این حوزه باشد. این نوع طبقه‌بندی نشان می‌دهد که سفال‌گران دوره ساسانی بیشتر از سنت‌های محلی تبعیت کرده‌اند و هر منطقه را با توجه به تزئین سفالینه‌هایش می‌توان از هم مجزا کرد (عسگری‌چاوردی، ۱۳۸۲: ۲۸۸)؛ با این توصیف، در ادامه سفال منطقه شیرکوه نایین تحلیل خواهد شد.

سفال محوطه شیرکوه نایین

محوطه شیرکوه در مجاورت آبادی به همین نام در غرب روستای سپرو واقع شده است. با توجه به پراکندگی آثار سطحی، بررسی این محوطه به روش نظام‌مند انجام گرفت. در روش نظام‌مند، محوطه به وسیله شبکه‌های ۵×۵ متر جدول بندی شد و طول محوطه با اعداد و عرض آن را با حروف لاتین شماره‌گذاری و نهایتاً ۳۳۶ جدول تقسیمی به دست آمد. از این تعداد جدول، در مجموع ۱۶ جدول حاوی داده‌های باستان‌شناختی بود که نمونه‌برداری از آن‌ها انجام گرفت. داده‌ها از سه قسمت چهارتاقی، قلعه و صفه به دست آمد. در این بررسی در مجموع ۷۶۰ قطعه سفال (ساسانی و اسلامی) جمع‌آوری شد (تصاویر ۶، ۷ و ۸)، (ر. ک. به: علیان، ۱۳۸۶: ۲۴)، سپس طی بازدید مجدد میدانی توسط نگارندگان تعداد ۸۰ قطعه سفال (ساسانی و اسلامی) از سطح محوطه جمع‌آوری گردید، از مجموع کل سفال‌ها یاد شده، در پژوهش حاضر تعداد ۶۳ قطعه سفال شاخص مورد طبقه‌بندی، گونه‌شناسی و سرانجام گاه‌نگاری قرار گرفت.

طبقه‌بندی، گونه‌شناسی و گاه‌نگاری سفال‌های ساسانی-اسلامی شیرکوه نایین

سفال‌های ساسانی-اسلامی محوطه شیرکوه شهرستان نایین از لحاظ شکل متنوع هستند؛ سفال‌های این مکان قابل مقایسه با مناطق وسیع فرهنگی ایران، استان‌های فارس، اصفهان،



تصویر ۶. نقشه موقعیت آثار بر روی جداول باستان‌شناسی (علیان، ۱۳۸۶).



تصویر ۷. نمونه‌هایی از سفال‌های محوطه شیرکوه ناین (علیان، ۱۳۸۶).



تصویر ۸. نمونه‌هایی از سفال‌های جمع‌آوری شده طی بازدید مجدد از محوطه (نگارندگان، ۱۳۹۵).

چهارمحال و بختیاری (فارسان)، هرمزگان، خوزستان (میاناب)، کرمانشاه (قلعه یزدگرد)، اردبیل (اولتان قالاسی)، شمال شرق ایران (گرگان، بندیان درگز)، کرمان (غبیرا) و کشورهای حاشیه خلیج فارس (کوش، ابوشریفه) است. هرچند براساس گاه‌نگاری، بهترین محوطه‌ها برای مطالعه تطبیقی محوطه‌های همجوار آن‌هاست، اما با توجه به جغرافیای اداری این دوره، ارتباط بازرگانی گسترده، سفال‌های شاخص تجارتي و دلایل مشابه دیگر، سایر محوطه‌های فرامنطقه‌ای نیز که در بالا از آن‌ها یاد شده، دارای تولیدات سفالی مشابه و همسان با اندک تغییراتی در کنار سایر تولیدات بومی و احتمالاً متفاوت با آن‌ها هستند. این گونه‌های سفالین، بهترین گزینه برای انجام فرآیند مطالعه تطبیقی برای شناخت منطقه مورد مطالعه هستند که نگارندگان به این دلیل محوطه‌های یاد شده در بالا را انتخاب نمودند.

طبقه‌بندی سفال‌های شیرکوه براساس نوع قطعه، رنگ سفال، پوشش داخل یا خارج ظروف، نوع لبه و کف قطعات سفالین انجام شده که در ادامه به توصیف آن‌ها پرداخته می‌شود. از مطالعه مقایسه‌ای انجام شده روی ۶۳ قطعه سفال حاصل از بررسی سطحی، تعداد قطعات به تفکیک عبارتند از: لبه ۵۲، بدنه ۳ و کف ۸ قطعه (تصویر ۹) هستند، که از مجموع سفالینه‌های فوق، ۴۲ قطعه مربوط به دوره ساسانی و تعداد ۲۱ قطعه مربوط به دوران اسلامی شناسایی شد (تصویر ۱۰). تمامی سفال‌ها با استفاده از چرخ ساخته شده و اغلب آن‌ها از پخت کافی برخوردار هستند. خمیره آن‌ها از نوع مواد معدنی شن و ماسه و در بین آن‌ها از شاموت مواد آلی استفاده نشده است؛ به طور معمول، یکی از مهم‌ترین متغیرها در طبقه‌بندی سفالینه‌ها، داشتن لعاب یا نداشتن لعاب است. به صورت کلی می‌توان سفال‌های ساسانی محوطه شیرکوه نایین را در دو گروه: ۱- سفال‌های ساده (معمولی) و ۲- سفال‌های لعاب‌دار تقسیم نمود. رنگ خمیره سفال از جمله بارزترین ویژگی‌های سفال است که در طبقه‌بندی سفال‌ها در نظر گرفته می‌شود. این رنگ در سفالینه‌های بدون لعاب ساسانی شیرکوه در سه گروه اصلی قهوه‌ای، نخودی و قرمز تقسیم‌بندی می‌شوند.

۱- خمیره قهوه‌ای: شامل سه زیر گروه، الف) قهوه‌ای ۱۰ قطعه ب) قهوه‌ای مایل به قرمز ۷ قطعه و ج) قهوه‌ای روشن ۳ قطعه.

۲- خمیره نخودی: شامل سه زیر گروه، الف) نخودی ۷ قطعه ب) نخودی مایل به قرمز ۳ قطعه و ج) نخودی مایل به قهوه-ای ۲ قطعه

۳- خمیره قرمز: که تماماً یک رنگ هستند.

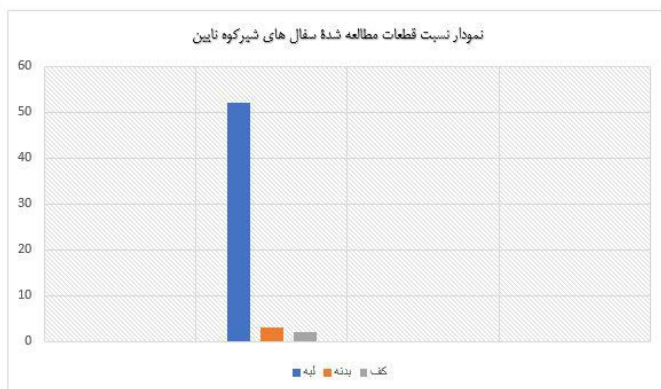
علاوه بر موارد یاد شده، برای طبقه‌بندی سفال‌های مورد مطالعه شیرکوه نایین به شکل قطعات آن نیز توجه شده است؛ بر این اساس، قطعات لبه را در ۸ گروه مجزا که عبارتند از: ۱- لبه ساده گرد، ۲- لبه ساده تخت، ۳- لبه نواری، ۴- لبه سه‌بر، ۵- لبه گرد کبوتری، ۶- لبه چهاربر، ۷- لبه ناودانی، و ۸- لبه انگشتی، می‌توان طبقه‌بندی کرد (لباف خانیکی، ۱۳۸۷: ۱۵۱-۱۵۰).

گونه‌شناسی سفال‌های ساسانی

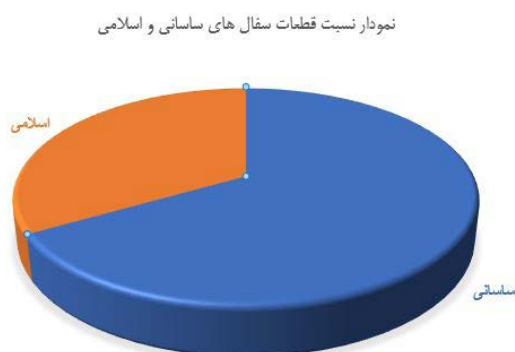
سفال‌های مورد مطالعه، چنان‌چه پیش‌تر اشاره شد، براساس رنگ خمیره به سه طیف: قهوه‌ای، نخودی و قرمز تقسیم شدند که این گونه‌ها خود قابلیت تقسیم به انواع: کاسه، کوزه و سایر موارد دارند که در ادامه خواهد آمد.

۱- سفال قهوه‌ای

از ۲۰ قطعه سفال گونه قهوه‌ای، ۳ شکل از آن‌ها شناسایی شد. شکل‌های این گونه سفالی به ترتیب فراوانی: کاسه ۱۲ عدد، کوزه ۱۰ عدد، خمیره ۶ عدد است؛ در ادامه توصیف فنی گونه‌شناسی انجام شده بر روی ظروف آورده شده است.



تصویر ۹. نمودار تعداد قطعات سفال های ساسانی- اسلامی (نگارندگان، ۱۳۹۵).



تصویر ۱۰. نمودار نسبت قطعات سفال های ساسانی و اسلامی (نگارندگان، ۱۳۹۵).

الف) کاسه‌ها: در گونه سفال قهوه‌ای، کاسه‌ها بیشترین تعداد را در این گروه به خود اختصاص داده‌اند. کاسه‌ها، قابل طبقه‌بندی در گروه دهانه‌باز^۳ هستند و در بین آن‌ها، کاسه دهانه بسته یافت نشد. از لحاظ شکل لبه نیز در گونه‌های مختلفی می‌توان آن‌ها را طبقه‌بندی کرد و در این میان کاسه با لبه تخت بیشترین فراوانی را به خود اختصاص داده است. کاسه با لبه ساده تخت یا گرد به داخل برگشته همراه با برآمدگی در زیر لبه (تصویر ۱۱: نمونه ۱)، کاسه با لبه ساده تخت یا گرد، این گروه از کاسه‌ها دارای لبه ساده تخت و یا گرد هستند، دیواره ظروف با شیب ملایم یا تند به کف منتهی می‌شود و تزئینی خاصی نیز بر روی بدنه آن‌ها مشاهده نمی‌شود (تصویر ۱۱: نمونه ۲، ۳ و ۴) نمونه شماره ۳ با نمونه‌ای از ترنگ تپه (Lecomte, 1987: pl. 41: 6)، شماره ۴ با نمونه از حاجی‌آباد فارس (Azarnush, 1994: fig. 188: b) قابل تطبیق هستند. همچنین کاسه با لبه ساده ایستاده تخت (تصویر ۱۱: نمونه ۵) با نمونه‌ای از این نوع کاسه که از کاوش ترنگ تپه گرگان به دست آمده و کاسه با لبه گرد به داخل برگشته هم (تصویر ۱۱: نمونه ۷) با نمونه از محوطه قلعه یزدگرد (Keall & Keall, 1981: fig. 17: 16) قابل مقایسه است. در یک جمع‌بندی کلی نمونه‌های مقایسه شده با جنوب کشور، شمال شرق، غرب و جنوب غرب قابل تطبیق هستند و به نوعی سفال‌های این منطقه از فرم کلی سفال‌های عصر ساسانی در پهنه جغرافیای اداری آن دوره پیروی می‌کنند (جدول ۲).

ب) کوزه‌ها: کوزه‌ها ظروفی با قطر دهانه کم و ارتفاع متوسط هستند و بعد از کاسه‌ها در بین مجموعه سفالی گونه قهوه‌ای، کوزه‌ها قرار دارند؛ این گونه، خود به دو نوع گردن دار و بدون گردن تقسیم می‌شوند. کوزه‌های گردن دار خود دارای گونه‌های دیگری هم هستند که عبارتند از: کوزه با لبه تخت متمایل به بیرون (تصویر ۱۲: نمونه ۱۰). این گونه با نمونه از تل ابوشریفه (Adams,)

z: Fig. 6: 1970) قابل مقایسه است. کوزه با لبه تخت به داخل برگشته (تصویر ۱۲: نمونه ۹) نوع دیگری است که نمونه‌ای قابل مقایسه با آن شناسایی نگردید.

کوزه با لبه ناودانی شکل (تصویر ۱۲: نمونه ۱۱) و کوزه با لبه چهاربر (تصویر ۱۲: نمونه ۱۳) دو گونه دیگری است که از نظر مقایسه‌ای با نمونه‌ای از این نوع کوزه از بررسی باستان‌شناختی دشت فارس (خسروزاده، ۱۳۹۳: شکل ۳-۸۴) مقایسه گردید؛ هم‌چنین کوزه‌های بدون‌گردن شامل: کوزه با لبه انگشتی^۵ (تصویر ۱۲: نمونه ۱۲) با نوعی که از بررسی‌های باستان‌شناختی دشت میاناب شوشتر (عالی و خسروزاده، ۱۳۸۵: شکل ۵-۶۳) گزارش شده، قابل تطبیق است.

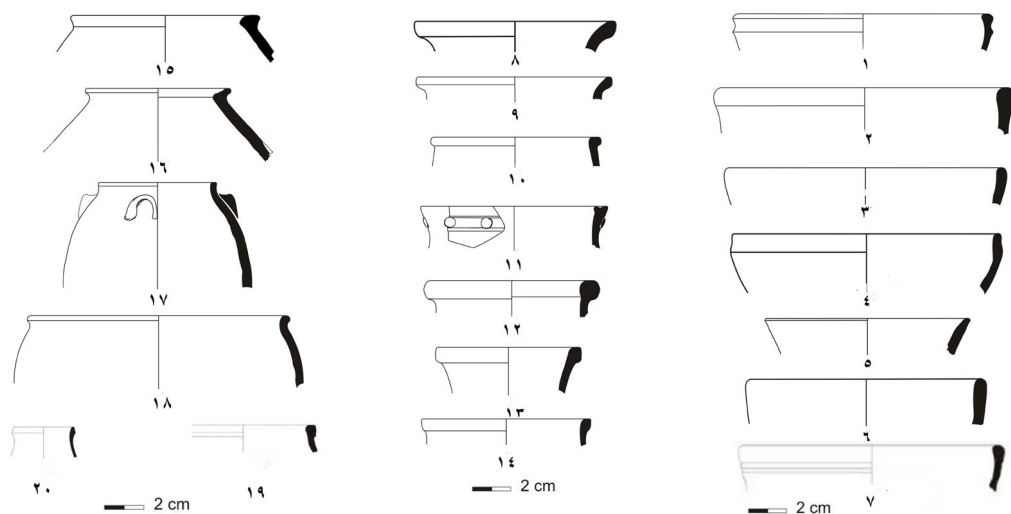
کوزه با لبه نواری (تصویر ۱۲: نمونه ۱۴) هم قابل مقایسه با نمونه بررسی باستان‌شناختی دشت فارس است (خسروزاده، ۱۳۹۳: شکل ۹-۸۵). در آخر هم کوزه با لبه تخت به داخل برگشته (تصویر ۱۲: نمونه ۸) با نمونه‌ای از منطقه ماه‌نشان زنجان (خسروزاده و عالی، ۱۳۸۴: شکل ۷-۱۵) قابل مقایسه است (جدول ۲). با توجه به مناطق مقایسه شده در بالا، این گونه در پهنه‌ای از حوزه نفوذ ساسانیان در مناطق درون منطقه‌ای شامل منطقه مرکزی ایران، زنجان امروزی و تنها در یک نمونه با مناطق فرمانطقه‌ای خود قابل مقایسه است که نشان از استاندارد بودن کارکرد این ظرف در این مناطق جدای از حوزه جغرافیایی خود دارد (جدول ۲).

ج: خمره‌ها: خمره با لبه سه‌بر (تصویر ۱۳: نمونه ۱۵، ۱۶ و ۲۰)، نمونه این نوع خمره‌ها از قلعه سیرم شاه در سیمره (محمدی‌فرو و طهماسبی، ۱۳۹۳: شکل ۶SS ۱۸۵) نیز به دست آمده است؛ هم‌چنین گونه‌های دیگری از این نوع ظرف شامل، خمره با لبه ساده تخت (تصویر ۱۳: نمونه ۱۷)، خمره با لبه ساده گرد به بیرون برگشته (تصویر ۱۳: نمونه ۱۸) و خمره با لبه نواری (تصویر ۱۳: نمونه ۱۹) با نمونه‌ای از محوطه قلعه یزدگرد (Keall & Keall, 1981: fig. 11: 9) قابل مقایسه است (جدول ۲).

۲- سفال گونه نخودی

از ۱۲ قطعه سفال گونه نخودی، ۲ شکل از آن‌ها شناسایی شد. اشکال این گونه سفالی به ترتیب فراوانی کاسه ۷ عدد، و کوزه ۵ عدد است؛ در ادامه گونه شناسی این نوع از ظروف آورده شده است. **الف) کوزه‌ها:** کوزه‌ها به دو نوع گردن دار و بدون‌گردن تقسیم می‌شوند. کوزه‌های بدون‌گردن شامل کوزه با لبه ساده تخت به خارج برگشته (تصویر ۱۴: نمونه ۱) است که از نظر مقایسه‌ای با نمونه‌ای از حاجی‌آباد (Azarnush, 1994: fig. 174: e) قابل انطباق است؛ هم‌چنین کوزه با لبه گرد به داخل برگشته همراه با برآمدگی در پایین لبه (تصویر ۱۴: نمونه ۲) و نیز کوزه با لبه سه‌بر (تصویر ۱۴: نمونه ۳)، با نمونه‌ای از ترنگ‌تپه گرگان (Lecomte, 1987: pl. 55: 14) قابل مقایسه است. کوزه با لبه گرد به داخل برگشته (تصویر ۱۴: نمونه ۴) گونه دیگری است که شبیه دشت فارس (خسروزاده، ۱۳۹۳: شکل ۱-۸۳) است. در آخر هم می‌توان به کوزه با لبه گرد به داخل برگشته همراه با شیاری در زیر لبه (تصویر ۱۴: نمونه ۵) اشاره داشت (جدول ۳).

ب) کاسه‌ها: کاسه‌ها قابل طبقه‌بندی در گروه دهانه‌باز هستند که براساس نوع لبه به انواع پیش‌رو می‌توان تقسیم‌بندی کرد؛ کاسه با لبه ساده تخت یا گرد (تصویر ۱۵: نمونه ۶، ۷ و ۸) و نمونه ۱۱ و ۱۲)، این گونه با نمونه‌هایی از تل ابوشریفه، چال ترخان شهرری و قلعه سیرم شاه سیمره قابل مقایسه است (Adams, 1970: Fig 6: z; Kleiss, 1987: Abb 5: 15)؛ کاسه با لبه گرد به داخل برگشته (تصویر ۱۵، نمونه ۹) نیز طهماسبی، ۱۳۹۳: شکل ۸: Ss ۱۸۹)، کاسه با لبه گرد به داخل برگشته (تصویر ۱۵، نمونه ۹) نیز شبیه کاسه‌های بندیان درگز (لباف‌خانکی، ۱۳۸۷: شکل ۲-۱) است. کاسه با لبه گرد ضخیم نیز هم (تصویر ۱۵: نمونه ۱۰) با نمونه‌ای از قلعه سیرم شاه (محمدی‌فرو و طهماسبی، ۱۳۹۳: شکل ۶ SS ۱۸۵) قابل تطبیق است (جدول ۳).



تصویر ۱۱. (سمت راست) کاسه‌های سفالی؛ تصویر ۱۲. (وسط) کوزه‌ها؛ تصویر ۱۳. (سمت چپ) خمیره‌های سفالی گونه قهوه‌ای (نگارندگان، ۱۳۹۵).

۳- سفال گونه قرمز

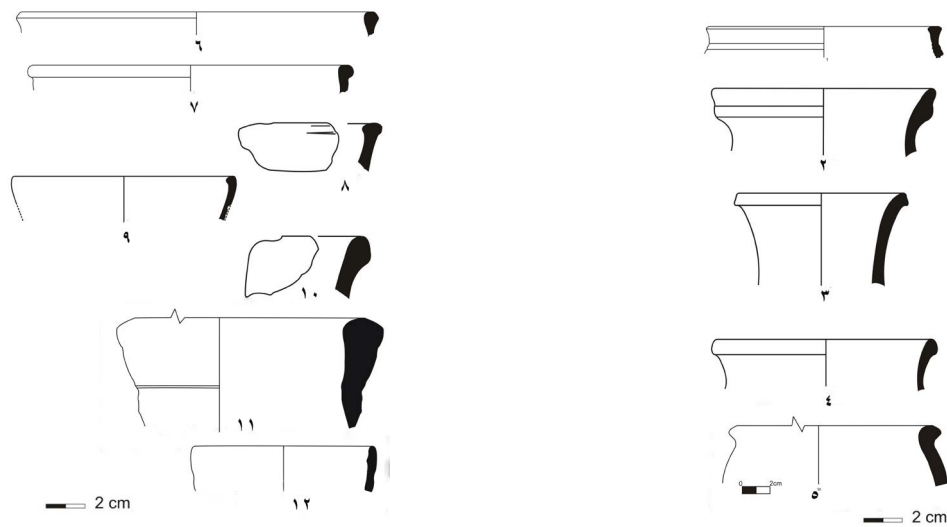
از ۱۰ قطعه سفال گونه قرمز، ۲ شکل در آن‌ها شناسایی شد. شکل‌های این گونه به ترتیب شامل کاسه ۷ عدد، کوزه ۳ عدد است که در ادامه منتخبی از گونه‌شناسی این نوع از ظروف آورده شده است.

الف) کاسه‌ها: رایج‌ترین شکل سفالی در این گروه سفالین، کاسه‌ها هستند. شکل‌های لبه شناخته شده این کاسه‌ها عبارتند از: کاسه با لبه ساده گرد به داخل برگشته (تصویر ۱۶: نمونه ۴ و ۷) در این مجموعه با نمونه‌ای از ترنگ تپه، قابل مقایسه است؛ هم‌چنین در این مجموعه کاسه با لبه ساده تخت همراه با شیاری در قسمت زیرین لبه (تصویر ۱۶: نمونه ۵) و کاسه با لبه ساده نوک تیز وجود دارد (تصویر ۱۶، نمونه ۲). آخرین نمونه، کاسه با لبه ساده نوک تیز همراه با شیاری در زیر لبه (تصویر ۱۶: نمونه ۱ و ۶) است که نمونه ۱، این گونه با گونه به دست آمده از ترنگ تپه (5: Lecomte, 1987: pl. 44) قابل مقایسه است (جدول ۴).

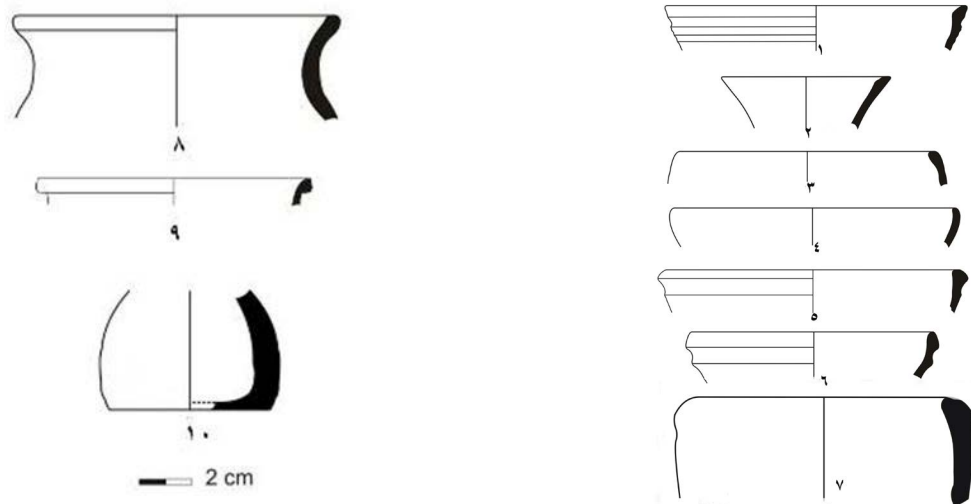
ب) کوزه‌ها: کوزه‌ها در دو نوع گردن دار و بدون گردن هستند. کوزه‌های گردن دار شامل: کوزه‌هایی با لبه ساده گرد به داخل برگشته (تصویر ۱۷: نمونه ۸) که با نمونه‌ای از منطقه ماه نشان زنجان قابل مقایسه است؛ هم‌چنین کوزه با لبه گرد شده متمایل به خارج (تصویر ۱۷: نمونه ۱۰) بسیار شبیه به نمونه به دست آمده از محوطه کیش (5-1: Langdon & Harden, 1934) است. کوزه‌های بدون گردن نیز شامل کوزه با لبه نواری شکل (تصویر ۱۷: نمونه ۹) است که آن هم با نمونه از محوطه کوش در امارات متحده عربی (86: fig. 4: Kenet, 2002) قابل مقایسه است (جدول ۴).

گاه‌نگاری پیشنهادی سفال‌های ساسانی شیرکوه

یکی از راه‌های معمول برای تشخیص وجود یا عدم وجود ارتباط بین جوامع فرهنگی در مناطق هم‌جوار، مقایسه دست‌ساخته‌های فرهنگی آن‌ها با یکدیگر است. باستان‌شناسان برپایه بررسی و تجزیه و تحلیل این دست‌ساخته‌های فرهنگی به گاه‌نگاری، بررسی نوع و چگونگی تحول سازمان‌های اجتماعی می‌پردازند؛ در میان این دست‌ساخته‌ها، سفال به دلیل ویژگی‌ها و خصوصیات فیزیکی خاص و تغییرپذیری زیاد از نظر فنی، تزئینی و سبک‌شناختی از جایگاه



تصویر ۱۴. (سمت راست) کوزه‌های سفالی گونه نخودی؛ تصویر ۱۵. (سمت چپ) کاسه‌های سفالی گونه نخودی (نگارندگان، ۱۳۹۵).



تصویر ۱۶. (سمت راست) کاسه‌های سفالی قرمز؛ تصویر ۱۷. (سمت چپ) کوزه‌های سفالی گونه قرمز (نگارندگان، ۱۳۹۵).

برجسته‌ای برخوردار بوده و نخستین وسیله برای تعیین گاه‌نگاری نسبی است (Shepard, 1956: 341). برای گاه‌نگاری این سفال‌ها از روش گاه‌نگاری نسبی، یعنی تطبیق نمونه‌ها با محوطه‌های ساسانی که کاوش شده و دارای گاه‌نگاری و محوطه‌های یافت شده از بررسی‌های باستان‌شناختی در ایران شامل: حاجی‌آباد، ملیان، قصر ابونصر فارس، قلعه سیرم‌شاه سیمره، قلعه یزدگرد، اولتان قالاسی دشت مغان، ماه‌نشان زنجان، ترنگ‌تپه دیوار دفاعی گرگان، بندیان درگز، بررسی دشت فارسان استان چهارمحال و بختیاری، بررسی باستان‌شناختی شهرستان سمیرم، و کاشان استان اصفهان، چال ترخان ری، بررسی باستان‌شناختی میاناب شوشتر، سیراف، و در خارج از ایران تل ابوشریفه، کیش و برگوتیات در عراق، کوش امارات متحده مقایسه شدند. بر این اساس مشخص شد گونه سفال‌های مورد مطالعه در شیرکوه به ترتیب بیشترین شباهت را با مجموعه سفال‌های حاصل از بررسی‌های سطحی شهرستان فارسان، کاوش‌های ترنگ‌تپه در شمال شرق ایران، قلعه یزدگرد و قلعه سیرم‌شاه سیمره در غرب کشور، چال ترخان در فلات مرکزی و تل ابوشریفه در

شمال غرب عراق دارند؛ با توجه به این مسأله می‌توان شیرکوه را یکی از محوطه‌های ساسانی در منطقه نایین دانست که دارای سنت‌های سفالین این دوره است (جدول ۱).

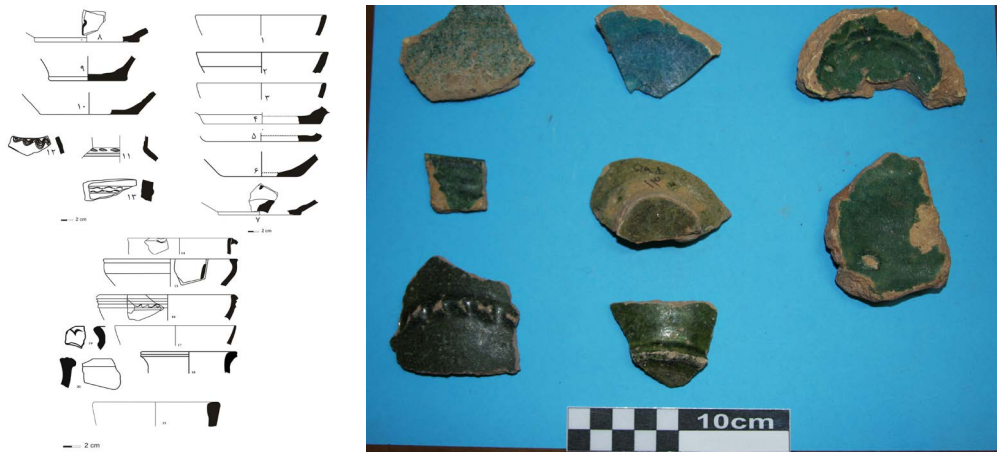
جدول ۱. جدول منطقه‌بندی و محوطه‌های مقایسه‌شده با سفال شیرکوه نایین (نگارندگان، ۱۳۹۵).

ردیف	منطقه	محوطه‌ی در برگیرنده	منبع
۱	غرب و شمال غرب ایران	اولتان قالاسی	علیزاده، ۱۳۸۶
		قلعه یزدگرد	Keall & keall, 1981
		قلعه سیرم‌شاه	محمدی‌فرو و طهماسبی، ۱۳۹۳
۲	جنوب غرب ایران	بررسی ماه‌نشان زنجان	خسروزاده و عالی، ۱۳۸۴
		بررسی میاناب شوشتر	عالی و خسروزاده، ۱۳۸۵
۳	جنوب ایران	قصر ابونصر	Whitcomb, 1985
		حاجی‌آباد	Azarnoush, 1994
		ملیان	Alden, 1987
		سیراف	اسمعیلی جلودار، ۱۳۹۴
		تل ابوشریفه	Adams, 1970
		کیش و برگوتیات	Longdon & Harde, 1934
		کوش	Kenet, 2002
۴	شمال شرق ایران	ترنگ تپه	Lecomte, 1987
		دیوار دفاعی گرگان	Priestman, 2013
۵	فلات مرکزی ایران	چال‌ترخان	Kleiss, 1987
		بررسی شهرستان کاشان	حیدری و ساروخانی، ۱۳۹۵
		بررسی شهرستان سمیرم	منتظرظهوری، ۱۳۹۰
		بررسی شهرستان فارس	خسروزاده، ۱۳۹۳

طبقه‌بندی و گونه‌شناسی سفال اسلامی شیرکوه نایین

بین قطعات سفال جمع‌آوری شده از محوطه شیرکوه توسط علیان و نگارندگان، ۲۱ قطعه سفال اسلامی قابل تشخیص وجود داشت که در پژوهش پیش‌رو طرح آن‌ها آورده شد. در یک تقسیم‌بندی کلی، سفال‌های اسلامی شیرکوه به دو گروه اصلی: ۱- سفال بدون لعاب (معمولی) و ۲- سفال لعاب‌دار تقسیم می‌شوند (تصویر ۱۸). اکثر قطعات را بدنه ساده و فاقد نقش و عمده سفال‌ها را ظروف بی‌لعاب یا ساده تشکیل می‌دهند. این نوع سفال بیش از هر نوع دیگر سفال در هر دوره‌ای رواج دارد. می‌توان گفت دلیل رایج بودن آن، تولید راحت‌تر و وقت و هزینه کمتر آن است. تفاوت سفال بدون لعاب اسلامی با تاریخی در آن است که بیشتر سفال‌های اسلامی دارای خمیره نخودی است و در همه آن‌ها از شاموت ماسه استفاده شده است. شواهد نشان می‌دهد، تمامی این گروه سفالی متعلق به دوره اسلامی شیرکوه با چرخ سفال‌گری ساخته شده‌اند و در میان آن‌ها سفال دست‌ساز مشاهده نشد. در میان ۲۱ قطعه سفال، تعداد ۱۱ قطعه مربوط به لبه، تعداد ۳ قطعه شامل بدنه و تعداد ۷ قطعه کف است. از جمله گونه‌های شناخته‌شده سفال‌های بدون لعاب، کاسه‌ها هستند. کاسه با لبه گرد به داخل برگشته (تصویر ۱۹: نمونه ۱) با شهرگور فارس (Amiri et al., 2013: fig. 3: f 38) و کاسه با لبه تخت اریب (تصویر ۱۹: نمونه ۲) با محوطه اولتان قالاسی دشت مغان (علیزاده، ۱۳۸۶: شکل ۱۳، ۳، ۲۹، T1) قابل مقایسه هستند. تمامی سفال‌های لعاب‌دار شیرکوه دارای سطحی بدون نقش بوده و با لعاب یک‌رنگ پوشیده شده‌اند. این نوع ظروف با رنگ‌هایی چون: سبز، فیروزه‌ای، شیری، سبزآبی و آبی، آرایش شده‌اند. در میان سفالینه‌های لعاب‌دار اسلامی شیرکوه، یک عدد سفال اسگرافیاتو با لعاب سبز (تصویر ۱۹: نمونه ۱۹) یافت شد

که احتمالاً مربوط به سده‌های سه یا چهار هجری قمری است. کوزه با لبه تخت همراه با شیاری در زیر لبه (تصویر ۱۹ نمونه ۱۸) با اندکی تفاوت در مقطع با محوطه اولتان قالاسی دشت مغان (علیزاده، ۱۳۸۶: شکل ۵۶: ۶۷/T۲۱۱۶) قابل مقایسه است. کاسه با لبه تخت به داخل برگشته، کاسه با لبه گرد همراه با شیارهایی عمیق در زیر لبه، کاسه با لبه تخت قائم که نمونه قابل مقایسه با این نمونه‌ها از دیگر محوطه‌ها یافت نشد. کاسه با لبه ساده (تصویر ۱۹: نمونه ۱۷) با نمونه‌ای از شوش قرن یک تا سه هجری قمری (Kerveran, 1977: fig. 36-9) قابل مقایسه است. در بین مجموع سفال‌های اسلامی شیرکوه به نظر می‌رسد می‌توان تداوم استقرار از دوره ساسانی به اسلامی را مشاهده کرد؛ با توجه به مقایسه‌های صورت‌گرفته، شباهت زیادی بین سفال‌های ساسانی و اوایل اسلامی شیرکوه وجود دارد و می‌توان گفت عمده سفال‌های اسلامی این مکان مربوط به قرون اولیه اسلامی هستند. فقدان سفال‌های شاخص سایر دوران اسلامی بعد از صدراسلام در این محوطه، نشان از افول آن دارد (جدول ۵).



تصویر ۱۸. (سمت راست) نمونه‌هایی از سفال‌های لعاب‌دار اسلامی شیرکوه نایین؛ تصویر ۱۹. (سمت چپ) سفال‌های بدون لعاب و لعاب‌دار دوران اسلامی شیرکوه نایین (نگارندگان، ۱۳۹۵).

نتیجه‌گیری

در هر منطقه فرهنگی کیفیت و کمیت داده‌های باستان‌شناسی، بنیان ارزیابی‌های باستان‌شناسی را فراهم می‌آورد. مطالعه و گونه‌شناسی سفال‌های شیرکوه در راستای شناسایی گونه‌های سفالی از طریق مقایسه با دیگر مناطق نشان می‌دهد که سفال با کاربری مصرفی و عمومی، عمده‌ترین نوع سفالی است که در دوره ساسانی و صدراسلام، مردم ساکن این منطقه از آن استفاده نموده‌اند. مشخصات فنی سفال‌های شیرکوه و مقایسه آن‌ها با مناطق مختلف ساسانی بیان‌کننده سلیقه‌ای بودن ساخت ظروف سفالی دوره ساسانی در این منطقه است و در عین حال شکل‌های مشابه، در محوطه‌های مختلف دوره ساسانی قابل تشخیص است؛ بنابراین سفال شیرکوه، گونه‌ای محلی و بومی است که تأثیر سایر مناطق را نیز می‌توان در آن دید. سفال‌های شیرکوه نایین از لحاظ شکل ظرف، نوع لبه و نقش تزئینی قابل مقایسه با دیگر محوطه‌های ساسانی هستند؛ به طور کلی، منطقه شیرکوه بر اساس مدارک موجود از نظر فرهنگی به نظر می‌رسد تحت تأثیر غرب ایران نظیر محوطه قلعه یزدگرد و فلات مرکزی ایران، به ویژه شرق استان اصفهان، یعنی استان چهارمحال بختیاری و دشت فارس است. در بین سفال‌های این منطقه، بیشترین قرابت با سفال‌های فارس و غرب ایران دیده شد. به نظر می‌رسد که در دوران تاریخی، راه‌های باستانی برای مرادده‌های فرهنگی با مناطق همجوار در منطقه بیشترین تأثیر را داشته، به نوعی که ساسانیان برای تأمین

جدول ۲. گونه‌شناسی سفالینه‌های قهوه‌ای شیرکوه نایین (نگارندگان، ۱۳۹۵).

شماره	توصیفات (نوع قطعه، نوع ساخت، پخت، رنگ خمیره، شاموت، تزئینات، پوشش و پرداخت سطح درونی و بیرونی)	دوره	مکان مقایسه شده	مرجع
۱	لبه، چرخ‌ساز، کافی، قهوه‌ای روشن، ماسه و ذرات آهک، فاقد پوشش گلی	ساسانی	اولتان قالاسی	علیزاده، ۱۳۸۶: شکل ۷: TL.46/8
۲	لبه، چرخ‌ساز، کافی، قهوه‌ای مایل به قرمز، شن، سنگ و ماسه، فاقد پوشش گلی	ساسانی	اولتان قالاسی	علیزاده، ۱۳۸۶: شکل ۵۴: TL.2. 2/5
۳	لبه، چرخ‌ساز، کافی، قهوه‌ای، شن و ماسه، پوشش گلی غلیظ،	ساسانی	ترنگ‌تپه	Lecomte, 1987: pl 41: 6
۴	لبه، چرخ‌ساز، کافی، قهوه‌ای، ماسه، پوشش گلی غلیظ	ساسانی	حاجی‌آباد	Azarnush, 1994: fig 188: b
۵	لبه، چرخ‌ساز، کافی، قهوه‌ای، ماسه، فاقد پوشش گلی	ساسانی	ترنگ‌تپه	Lecomte, 1987: pl 41: 6
۶	لبه، چرخ‌ساز، کافی، قهوه‌ای، شن، سنگ و ماسه، پوشش گلی نخودی	ساسانی	قلعه بیزگرد	Keall & keall, 1981: fig 13-27
۷	لبه، چرخ‌ساز، کافی، قهوه‌ای مایل به قرمز، ماسه و شن ریز، پوشش گلی غلیظ	ساسانی	ماه‌نشان	خسروزاده و عالی، ۱۳۸۳: ۷-۱۵
۸	لبه، چرخ‌ساز، کافی، قهوه‌ای مایل به قرمز، ماسه، فاقد پوشش گلی	ساسانی	ابوشریفه	Adams, 1970: Fig 6: z
۹	لبه، چرخ‌ساز، کافی، قهوه‌ای، شن و ماسه، فاقد پوشش گلی	ساسانی	---	---
۱۰	لبه، چرخ‌ساز، کافی، قهوه‌ای روشن، ماسه و شن ریز، نقش افزوده دکمه‌ای، پوشش گلی غلیظ	ساسانی	---	---
۱۱	لبه، چرخ‌ساز، کافی، قهوه‌ای، ماسه، فاقد پوشش گلی	ساسانی	میاناب	عالی و خسروزاده، ۱۳۸۵: ۵-۶۳
۱۲	لبه، چرخ‌ساز، کافی، قهوه‌ای، ماسه و شن ریز، پوشش گلی غلیظ	ساسانی	فارسان	خسروزاده، ۱۳۹۳: ۳-۸۴
۱۳	لبه، چرخ‌ساز، کافی، قهوه‌ای، شن سنگ و ماسه، فاقد پوشش گلی	ساسانی	فارسان	خسروزاده، ۱۳۹۳: ۲-۸۵
۱۴	لبه، چرخ‌ساز، کافی، قهوه‌ای، سنگ و ماسه، فاقد پوشش گلی	ساسانی	قلعه سیرم‌شاه	محمدی‌فرو و طهماسبی، ۱۳۹۳: شکل ss 185۶
۱۵	لبه، چرخ‌ساز، کافی، قهوه‌ای، شن، سنگ و ماسه، پوشش گلی غلیظ	ساسانی	قلعه سیرم‌شاه	محمدی‌فرو و طهماسبی، ۱۳۹۳: شکل ss 185۶
۱۶	لبه، چرخ‌ساز، کافی، قهوه‌ای روشن، شن، سنگ و ماسه، فاقد پوشش گلی	ساسانی	---	---
۱۷	لبه، چرخ‌ساز، کافی، قهوه‌ای مایل به قرمز، شن و ماسه، فاقد پوشش گلی	ساسانی	---	---
۱۸	لبه، چرخ‌ساز، کافی، قهوه‌ای مایل به قرمز، شن ریز و ماسه، فاقد پوشش گلی	ساسانی	---	---
۱۹	لبه، چرخ‌ساز، کافی، قهوه‌ای مایل به قرمز، شن ریز و ماسه، فاقد پوشش گلی	ساسانی	قلعه بیزگرد ملیان قصر ابونصر	Keall & keall, 1981: fig 16-21 Alden, 1987: fig 5:2 Whitcomb, 1987: fig. f: d
۲۰	لبه، چرخ‌ساز، کافی، قهوه‌ای مایل به قرمز، شن ریز و ماسه، فاقد پوشش گلی	ساسانی	قلعه سیرم‌شاه	محمدی‌فرو و طهماسبی، ۱۳۹۳: شکل ss 185۶

جدول ۳. گونه‌شناسی سفالینه‌های نخودی شیرکوه نایین (نگارندگان، ۱۳۹۵).

شماره	نوع قطعه، نوع ساخت، پخت، رنگ خمیره، شاموت، تزئینات، پوشش و پرداخت سطح درونی و بیرونی	دوره	مکان مقایسه شده	مرجع
۱	لبه، چرخ‌ساز، کافی، نخودی، شن و ماسه، فاقد پوشش گلی	ساسانی	حاجی‌آباد	Azarnush, 1994: fig 174: e
۲	لبه، چرخ‌ساز، کافی، نخودی مایل به قهوه‌ای، شن ریز و سنگ، پوشش گلی غلیظ	ساسانی	اولتان قالاسی	علیزاده، ۱۳۸۶: شکل ۶: TL 6/67۵۶
۳	لبه، چرخ‌ساز، کافی، نخودی، ماسه، فاقد پوشش گلی	ساسانی	ترنگ‌تپه	Lecomte, 1987: pl 55:14
۴	لبه، چرخ‌ساز، کافی، نخودی مایل به قرمز، شن ریز و ماسه، فاقد پوشش گلی	ساسانی	فارسان	خسروزاده، ۱۳۹۳: ۱-۸۲
۵	لبه، چرخ‌ساز، کافی، نخودی، شن و ماسه، فاقد پوشش گلی	ساسانی	چال‌ترخان	Kleiss, 1987: Abb9:1
۶	لبه، چرخ‌ساز، کافی، نخودی، شن و ماسه پوشش گلی غلیظ	ساسانی	ابوشریفه	Adams, 1970: Fig 6:z
۷	لبه، چرخ‌ساز، کافی، نخودی، شن و ماسه، فاقد پوشش گلی	ساسانی	ابوشریفه، چال‌ترخان قلعه سیرم‌شاه	Adams, 1970: Fig 6: z Kleiss, 1987: Abb 5:15 محمدی‌فرو و طهماسبی، ۱۳۹۳: شکل ۸: ss189
۸	لبه، چرخ‌ساز، کافی، نخودی، ماسه و آهک، پوشش گلی غلیظ	ساسانی	ابوشریفه	Adams, 1970: Fig 6: ag
۹	لبه، چرخ‌ساز، کافی، نخودی مایل به قهوه‌ای، ماسه و سنگ، فاقد پوشش گلی	ساسانی	بندیان درگز	لباف‌خانیک، ۱۳۸۷: ۲-۱
۱۰	لبه، چرخ‌ساز، کافی، نخودی مایل به قرمز، ماسه و آهک، پوشش گلی غلیظ	ساسانی	قلعه سیرم‌شاه	محمدی‌فرو و طهماسبی، ۱۳۹۳: ۱۸۹
۱۱	لبه، چرخ‌ساز، کافی، نخودی، ماسه، فاقد پوشش گلی	ساسانی	---	---
۱۲	لبه، چرخ‌ساز، کافی، نخودی مایل به قرمز، فاقد پوشش گلی	ساسانی	ماه‌نشان	خسروزاده و عالی، ۱۳۸۴: ۹-۱۳

جدول ۴. گونه‌شناسی سفالینه‌های قرمز شیرکوه نایین (نگارندگان، ۱۳۹۵).

شماره	توصیفات (نوع قطعه، نوع ساخت، پخت، رنگ خمیره، شاموت، تزئینات، پوشش و پرداخت سطح درونی و بیرونی)	دوره	مکان مقایسه شده	مرجع
۱	لبه، چرخ‌ساز، کافی، قرمز، سنگ و ماسه، فاقد پوشش گلی	ساسانی	فارسان	خسروزاده، ۱۳۹۲: ۴-۸۵
۲	لبه، چرخ‌ساز، کافی، قرمز، شن و ماسه، فاقد پوشش گلی	ساسانی	ترنگ‌تپه	Lecomte 1987, pl 44:5
۳	لبه، چرخ‌ساز، کافی، قرمز، شن-سنگ و ماسه، فاقد پوشش گلی	ساسانی	---	---
۴	لبه، چرخ‌ساز، کافی، قرمز، ماسه و اهن و شن ریز، فاقد پوشش گلی	ساسانی	ترنگ‌تپه	Lecomte 1987, pl 46:4
۵	لبه، چرخ‌ساز، کافی، قرمز، شن و ماسه، فاقد پوشش گلی	ساسانی	---	---
۶	لبه، چرخ‌ساز، کافی، قرمز، شن و سنگ، فاقد پوشش گلی	ساسانی	ابوشریفه	Adams, 1970: fig 6: bi
۷	لبه، چرخ‌ساز، کافی، قرمز، ماسه و شن، فاقد پوشش گلی	ساسانی	---	---
۸	لبه، چرخ‌ساز، کافی، قرمز، شن و ماسه، فاقد پوشش گلی	ساسانی	فارسان	خسروزاده، ۱۳۹۳: شکل ۴-۸۳
۹	لبه، چرخ‌ساز، کافی، قرمز، ماسه و شن ریز، پوشش گلی قهوه‌ای،	ساسانی	کوش	Kenet, 2002: fig4: 86
۱۰	کف، چرخ‌ساز، کافی، قرمز، شن سنگ و ماسه، پوشش گلی غلیظ	ساسانی	ماه‌نشان کیش	خسروزاده و عالی، ۱۳۸۴: ۱۷-۸ Langdon & Harden, 1934: fig 1-5

جدول ۵. گونه‌شناسی سفال اسلامی شیرکوه نایین (نگارندگان، ۱۳۹۵).

شماره	توصیفات (نوع قطعه، نوع ساخت، پخت، رنگ خمیره، شاموت، تزئینات، پوشش و پرداخت سطح درونی و بیرونی)	دوره	مکان مقایسه شده	مرجع
۱	لبه، چرخ‌ساز، کافی، قهوه‌ای مایل به قرمز، ماسه و آهن، فاقد پوشش گلی	اسلامی	---	---
۲	لبه، چرخ‌ساز، کافی، قرمز، ماسه، فاقد پوشش گلی	صدراسلام	اولتان قالاسی	علیزاده، ۱۳۸۶: شکل ۱۳ Tl.3.29
۳	لبه، چرخ‌ساز، کافی، قرمز، ماسه، پوشش گلی غلیظ	اسلامی	---	---
۴	کف، چرخ‌ساز، کافی، قرمز، ماسه، فاقد پوشش گلی	اسلامی	---	---
۵	کف، چرخ‌ساز، کافی، قهوه‌ای روشن، شن، ماسه و سنگ، فاقد پوشش گلی	اسلامی	---	---
۶	کف، چرخ‌ساز، کافی، ماسه، فاقد پوشش گلی	صدراسلام	اولتان قالاسی	علیزاده، ۱۳۸۶: شکل ۱۰ Tl.19.7
۷	کف، چرخ‌ساز، کافی، نخودی مایل به قهوه‌ای، ماسه، پوشش درونی زیتونی	اسلامی	---	---
۸	کف، چرخ‌ساز، کافی، نخودی مایل به قهوه‌ای، ماسه، پوشش درونی زیتونی	اسلامی	---	---
۹	کف، چرخ‌ساز، کافی، نخودی مایل به قرمز، ماسه، فاقد پوشش گلی	اسلامی	---	---
۱۰	کف، چرخ‌ساز، کافی، نخودی مایل به قرمز، شن، سنگ و ماسه، پوشش گلی غلیظ	صدراسلام	اولتان قالاسی	علیزاده، ۱۳۸۶: شکل ۱۳ Tl.3.44
۱۱	بدنه، چرخ‌ساز، کافی، نخودی، ماسه، نقش کنده، فاقد پوشش گلی	صدراسلام	---	---
۱۲	بدنه، چرخ‌ساز، کافی، نخودی، ماسه، نقش کنده، فاقد پوشش گلی	صدراسلام	سیمره	فیضی و همکاران، ۱۳۹۱: جدول ۱ ش ۹ Priestman, 2013: fig18:8 o
۱۳	بدنه، چرخ‌ساز، کافی، قرمز، شن، سنگ و ماسه، نقش کنده، پوشش بیرونی نخودی مایل به سبز	صدراسلام	شوش	از جهت تزئین بدنه قابل مقایسه هست با Kervran, 1977: fig33: 12
۱۴	لبه، چرخ‌ساز، کافی، نخودی، ماسه، لعاب فیروزه‌ای	اسلامی	---	---
۱۵	لبه، چرخ‌ساز، کافی، نخودی، ماسه، لعاب شیری	اسلامی	جلفار	کنت، ۱۳۹۳: شکل ۲۵ B7.1 نمونه مقایسه فاقد لعاب است.
۱۶	لبه، چرخ‌ساز، کافی، نخودی مایل به قهوه‌ای، ماسه، لعاب سبز	اواخر ساسانی اوایل اسلامی	ترنگ‌تپه	Lecomte, 1987: pl 62: 3
۱۷	لبه، چرخ‌ساز، کافی، قهوه‌ای مایل به قرمز، ماسه، لعاب فیروزه‌ای	صدراسلام	شوش استخر فارس	kervran, 1977: fig 36-9 Amiri, Mousavi kouhpar & Neyestani, 2013: fig 2: Es43
۱۸	لبه، چرخ‌ساز، کافی، قهوه‌ای، سنگ و ماسه، لعاب قهوه‌ای	صدراسلام	اولتان قالاسی	علیزاده، ۱۳۸۶: شکل ۵۶ T2L16/67
۱۹	لبه، چرخ‌ساز، کافی، نخودی، ماسه، کنده زیر لعاب، لعاب سبز	اسلامی	---	---
۲۰	لبه، چرخ‌ساز، کافی، نخودی، ماسه، لعاب فیروزه‌ای	اسلامی	---	---
۲۱	لبه، چرخ‌ساز، کافی، نخودی، ماسه، لعاب سبز	اسلامی	---	---

امنیت راه به احداث قلعه بر فراز کوه شیرکوه پرداخته و این مهم، احتمالاً بیانگر ارتباطات برون منطقه‌ای محوطه شیرکوه است.

براساس گونه‌شناسی سفال‌ها، پنج نوع از گونه‌ها شناسایی گردید که عبارتند از: کاسه، کوزه، خمره، بشقاب و تنگ، که بیشترین تعداد را کاسه‌ها و کوزه‌ها در بین مجموعه سفالی تشکیل می‌دهند. سفالینه‌های جمع‌آوری شده از بررسی سطحی محوطه شیرکوه به رنگ‌هایی در طیف قهوه‌ای، نخودی و قرمز هستند. گونه قهوه‌ای رایج‌ترین گونه در میان این مجموعه است. شیوه ساخت اکثر نمونه‌ها در این گونه از نوع چرخ‌ساز و شاموت غالب نیز از نوع شن و ماسه است. اکثر این سفال‌ها دارای پوشش گلی غلیظ هستند. بررسی گونه‌شناسی انواع لبه این گونه، نشانگر تولید ظروف با لبه‌های تخت یا گرد ساده هستند. گونه نخودی، دیگر گونه در میان این مجموعه است. در بین مجموع سفال‌های اسلامی شیرکوه هم به نظر می‌رسد می‌توان تداوم استقرار از دوره ساسانی به اسلامی را مشاهده کرد. با توجه به مقایسه‌های صورت‌گرفته، شباهت زیادی بین سفال‌های ساسانی و اوایل اسلامی شیرکوه وجود دارد و می‌توان گفت اکثر سفال‌های اسلامی این مکان مربوط به قرون اولیه اسلامی است؛ البته باید بیان شود که فقدان سفال شاخص و نبود سفال‌های سایر دوران اسلامی، به‌ویژه سفال قرون میانی اسلامی، نشانگر افول محوطه است.

همان‌گونه که می‌دانیم از مهم‌ترین کاربردهای مجموعه‌های سفالی به‌دست‌آمده از بررسی باستان‌شناختی، استفاده از آن‌ها در تاریخ‌گذاری آن محوطه است. با توجه با این‌که در این محوطه کاوش باستان‌شناسی صورت‌نپذیرفته، درواقع با اتکا به مطالعات گونه‌شناسی و مقایسه سفالینه‌ها با دیگر محوطه‌های ساسانی و اسلامی، به نظر می‌آید که استقرار در این محوطه شامل دوره‌های فرهنگی ساسانی و صدراسلام است. همان‌گونه که می‌دانیم، معمولاً سفالینه‌های اواخر هر دوره در اوایل یا حتی بیش از آن در دوره بعدی تداوم یافته و به یک‌باره از بین نمی‌روند، مانند محوطه مذکور که سفال‌های ساسانی در قرون اولیه اسلامی نیز روندی ادامه‌دار داشته است و تشخیص آن به‌ظاهر مشکل است. به نظر می‌رسد در شیرکوه، سفال‌گران با تأثیر گرفتن از سنت‌های گذشته، آثار سفالین خود را در همان قالب‌ها و با همان مضامین و فناوری ادامه دادند؛ به‌گونه‌ای که تشخیص آثار دوره ساسانی از دوره اسلامی در این محوطه، کاری مشکل است. شاید به‌کار بردن واژه «فرهنگ ساسانی-اسلامی» عملی جسورانه باشد، اما به نظر می‌رسد این اتفاق در اینجا افتاده است.

پی‌نوشت

۱. ازجمله روش‌های دیگری نیز که می‌توان از آن‌ها برای طبقه‌بندی استفاده نمود مواردی هم‌چون شکل سفال، شکل لبه ظرف، وجود دسته یا لوله، نقش مایه‌های تزئینی و موارد مشابه دیگر است (Orton, 1993 : 152).
۲. شکل هر ظرف نماینده کارکردی است که در ارتباط با آن ظرف صورت می‌گیرد. به بیان دیگر، یک شکل خاص به فراخور نیاز مصرف‌کننده ساخته می‌شود و هرچه نیاز به امر خاصی افزایش یابد، ابزار برآورده نمودن آن افزایش می‌یابد. کارکرد هر شکل از دو طریق قابل شناسایی است: اول، به‌واسطه مطالعات قوم‌باستان‌شناسی، و دوم به‌روش شناسایی ویژگی‌های مرتبط با کارکرد. راه نخست نیازمند مطالعات میدانی قوم‌باستان‌شناسی است، و راه دوم بامطالعه ویژگی سفال‌های موجود قابل وصول است (لباف‌خانیکی، ۱۳۹۱: ۱۸۲)؛ هم‌چنین هر شکل سفال دارای چهار ویژگی کلی هست که عبارتند از: ۱- ظرفیت، ۲- ایستایی، ۳- مقدار دسترسی به محتویات داخل، ۴- قابلیت انتقال (Rice, 1987: 225-226).
۳. ظروف دهانه‌باز، ظروفی هستند که قطر لبه نسبت به کف بیشتر باشد و ظروف دهانه‌بسته ظروفی هستند که قطر لبه نسبت به مقطع میانی ظرف کمتر باشد.
۴. شکل مربع یا مستطیل (لباف‌خانیکی، ۱۳۸۷: ۱۵۰).
۵. محل لبه ظرف را با فشار انگشت ایجاد کرده‌اند و اثر انگشت در آن باقی مانده است (همان).
۶. در مقطع به شکل سه ضلعی دیده می‌شوند (همان).

کتابنامه

- ابن حوقل، ابوالقاسم محمد بن، (۱۳۴۵). صورة الارض. ترجمه جعفر شعار، تهران: فرهنگ ایران.
- اسمعیلی جلودار، محمد اسماعیل، (۱۳۹۴). پژوهش‌های باستان‌شناختی خلیج فارس (بندر باستانی سیراف). تهران: پژوهشگاه میراث فرهنگی و گردشگری.
- اصطخری، ابواسحاق ابراهیم، (۱۳۴۹). مسالك و الممالک. ترجمه ایرج افشار، تهران: بنگاه ترجمه و نشر کتاب.
- آزاد، میترا، (۱۳۸۴). «بررسی تحول بناهای مذهبی دوره ساسانی به بناهای مذهبی قرون اولیه اسلامی ایران». رساله دکتری باستان‌شناسی، دانشگاه تربیت مدرس (منتشر نشده).
- جبهانی، ابوالقاسم بن احمد، (۱۳۶۸). اشکال العالم. ترجمه عبدالسلام کاتب. با مقدمه و تعلیقات: فیروز منصوری، مشهد: به نشر.
- حسن پور، عطا، (۱۳۹۳). «نگاهی به یافته‌های معماری و گچ‌بری حاصل از نخستین فصل کاوش نجات‌بخشی قلاگوری راموند کوه‌دشت لرستان». مجموعه مقالات همایش بین‌المللی باستان‌شناسان جوان، به‌کوشش: محمدحسین عزیزی خراقانی، مرتضی‌خانی‌پور و رضا ناصری، صص: ۴۶۶-۴۴۷.
- حیدری، احمد؛ و ساروخانی، زهرا، (۱۳۹۵). سفال و باستان‌شناسی کاشان، جلد نخست: از دوره پارینه‌سنگی تا ورود اسلام. تهران: پازینه.
- خسروزاده، علیرضا، (۱۳۹۳). بررسی تحولی زیستگاه‌های انسانی دشت فارس از دوران پیش‌ازتاریخ تا دوران اسلامی. شهرکرد: نشر دانشگاه شهرکرد.
- خسروزاده، علیرضا؛ و عالی، ابوالفضل، (۱۳۸۴). «توصیف، طبقه‌بندی و گونه‌شناختی سفال‌های دوران اشکانی و ساسانی منطقه ماهنشان (زنجان)». مجموعه مقالات باستان‌شناسی شمال غرب ایران. به‌کوشش: مسعود آذرنوش، تهران: نشر سازمان میراث فرهنگی و گردشگری. صص: ۷۰-۴۵.
- رضائی‌نیا، عباسعلی، (۱۳۹۷). «ملاحظات درباره ساختار معماری و کاربری چهارطاقی نیاسر». پژوهش‌های باستان‌شناسی ایران، شماره ۱۷، صص: ۱۶۰-۱۴۱.
- رهبر، مهدی، (۱۳۷۶). «کاوش‌های باستان‌شناسی بندیان درگز». گزارش‌های باستان‌شناسی ۱، تهران: سازمان میراث فرهنگی کشور، پژوهشکده باستان‌شناسی، صص: ۳۲-۹.
- سازمان جغرافیایی کشور، (۱۳۶۰). فرهنگ جغرافیایی آبدی‌های کشور جمهوری اسلامی ایران. تهران: اداره جغرافیایی ارتش.
- سورتیجی، سامان، (۱۳۹۰). «معرفی شیوه تدفینی از دوره ساسانی در قلعه کنگلو واقع در سوادکوه مازندران». مطالعات باستان‌شناسی، شماره چهارم، صص: ۹۲-۷۷.
- شاه‌حسینی، نورالدین، (۱۳۸۱). «طرح مرمت و احیاء آتشکده شیرکوه نائین». اثر، شماره ۳۵، صص: ۳۲۸-۳۳۰.
- صارمی‌نایینی، داوود، (۱۳۷۴). «بررسی و تحقیق بناها و اماکن اسلامی (معماری اسلامی) شهرستان نایین از صدراسلام تا دوره قاجار». پایان‌نامه کارشناسی‌ارشد باستان‌شناسی، دانشگاه تربیت مدرس (منتشر نشده).
- عالی، ابوالفضل؛ و خسروزاده، علیرضا، (۱۳۸۵). «سفال‌های دوره ساسانی تا اوایل اسلام». بررسی باستان‌شناسی میاناب شوستر. به‌کوشش: عباس مقدم، تهران: سازمان میراث فرهنگی و گردشگری، صص: ۲۹۷-۲۴۹.
- عسگری‌چاوردی، علیرضا، (۱۳۸۲). «گاهنگاری نسبی سفال‌های نمونه‌برداری شده از

- محوطه‌های باستانی واقع در پس‌کرانه‌های خلیج فارس». مجموعه مقالات دومین همایش باستان‌شناسان جوان، ۸ و ۹ اردیبهشت، صص: ۳۲۳-۲۸۵.
- علیان، علمدار، (۱۳۸۶). «گزارش بررسی باستان‌شناسی منطقه پاکوه نائین». اصفهان، بایگانی سازمان میراث‌فرهنگی و گردشگری (منتشر نشده).
- علیان، علمدار، (۱۳۸۷). «محوطه تاریخی سپروی نائین». گلستان هنر، شماره ۱۴، صص: ۳۴-۳۰.
- علیزاده، فاطمه، (۱۳۹۳). «طبقه‌بندی، گونه‌شناسی و مقایسه گونه‌شناختی سفال‌های اشکانی مکران جنوبی». مجموعه مقالات همایش بین‌المللی باستان‌شناسی جوان. به‌کوشش: حسین عزیزی خرقانی، مرتضی خانی پور و رضا نصری، تهران: دانشکده ادبیات و علوم انسانی و معاونت فرهنگی دانشگاه تهران.
- علیزاده، کریم، (۱۳۸۶). گزارش مقدماتی کاوش‌های باستان‌شناختی در اولتان قلاسی دشت مغان-اردبیل فصل اول و دوم. تهران: پژوهشگاه میراث‌فرهنگی و گردشگری.
- فیضی، مهسا؛ فیضی، نسیم؛ و حیدری باباکمال، یدالله، (۱۳۹۱). «بررسی تأثیر جریان‌های فرهنگی حاکم بر شکل‌گیری نقوش سفال‌های صدراسلام سیمره، نمونه موردی: سفال‌های بدون لعاب». پژوهش‌های باستان‌شناسی ایران، شماره ۳، صص: ۱۵۲-۱۳۱.
- کنت، درک، (۱۳۹۳). سفال‌های ساسانی و اسلامی رأس‌الخیمه (طبقه‌بندی، گاه‌نگاری و بررسی تجارت در حوزه غربی اقیانوس هند). ترجمه علیرضا خسروزاده و محمد مرتضایی، تبریز: پروژه حسنلو.
- لباف‌خانیکی، میثم، (۱۳۸۷). «سفال ساسانی شمال شرق ایران (طبقه‌بندی، مقایسه و تحلیل براساس ویژگی‌های شکلی)». مجله دانشکده ادبیات و علوم انسانی دانشگاه تهران. دوره ۵۹، شماره ۴-۱۸۶، صص: ۱۷۷-۱۴۳.
- لباف‌خانیکی، میثم، (۱۳۹۱). «برهمکنش‌های سیاسی-اقتصادی شهر نیشابور با زیستگاه‌های اقماری اش در دوره ساسانی». مطالعات باستان‌شناسی، دوره چهارم، شماره ۵، صص: ۲۰۲-۱۷۵.
- لباف‌خانیکی، میثم، (۱۳۹۸). «مطالعه تطبیقی گچ‌بری‌های نویافته قلعه دختر بازه‌هور و گچ‌بری‌های بندیان درگز». آفرین‌نامه، مقاله‌های باستان‌شناسی در نکوداشت استاد مهدی رهبر، به‌کوشش: یوسف مرادی، تهران: پژوهشگاه میراث‌فرهنگی و گردشگری.
- مجیدی، داود؛ گیوه‌چی، سعید؛ و نوری کرمانی، علی، (۱۳۹۰). «به‌کارگیری اصول پدافند غیرعامل در بنای شهر-دژها در ایران باستان». فصلنامه شهر ایرانی اسلامی، شماره چهارم، صص: ۴۸-۳۷.
- محمدی‌فر، یعقوب؛ و طهماسبی، الناز، (۱۳۹۳). «طبقه‌بندی سفال ساسانی دره سیمره، مطالعه موردی: قلعه سیرم‌شاه». پژوهش‌های باستان‌شناسی ایران، دوره چهارم، شماره ۷، صص: ۱۵۲-۱۳۳.
- محمدی‌فر، یعقوب؛ و امینی، فرهاد، (۱۳۹۴). باستان‌شناسی و هنر ساسانی. تهران: نشر شاپیگان.
- مرادی، یوسف، (۱۳۸۸). «چهارتاقی میل میلگه: آتشکده‌ای از دوره ساسانی». مطالعات باستان‌شناسی، شماره اول، صص: ۱۸۳-۱۵۵.
- منتظرظهوری، مجید، (۱۳۹۰). «تحلیل الگوی استقرار محوطه‌های ساسانی اسلامی شهرستان سمیرم». پایان‌نامه کارشناسی‌ارشد، دانشگاه تهران (منتشر نشده).
- نامجو، عباس، (۱۳۹۲). بناهای چهارتاقی ایران. تهران: جهاد دانشگاهی.
- هالیر، اولریش، (۱۳۵۴). «دژ آتشگاه و چهارطاق نخلک». گزارش‌های باستان‌شناسی ایران، هیأت باستان‌شناسان آلمانی، ترجمه سروش حبیبی، تهران: انتشارات بنگاه ترجمه و نشر کتاب.

- Alden, J. R. & Balcer, J. M., (1978). "Excavations at Tal-i Malyan". *Iran*, 16 (1), Pp. 79-92.
- Azarnoush, M., (1994). *The Sasanian Manor House at Haji Abad, Iran*. Monografie di Mesopotamia III. Florence: Casa Editrice le Lettere.
- Adams, R. Mc., (1970). "Tell Abu sarifa. A sassanian-Islamic ceramic sequence from south central Iraq". *Ars Orientalis* 8, Pp. 87-119.
- Amir, M.; Mousavi Kouhpar, M. & Neyestani, J., (2013). "Comparative study of a pottery sample from Sasanian Islamic sites of Fars and siraf". *Mediterranean Archaeology and archaeometry*, Vol. 13, No 2, Pp. 89-101.
- Boucharlat, R. & Haerinck, E., (1991). "Ceramics xii the partian and Sasanian periods". In: *Encyclopedia Iranica*, Vol. V, Fasc. 3, london and New York, Routledge and Kegan Paul, Pp. 304-307.
- Davodzadeh, M., (1972). "Geoligy and petrography of the Area North of Nain central Iran". *Geological survey of Iran*, Report No 14.
- Keall, E. J. & Keall, M. J., (1981). "The qaleh-I Yazddigird Pottery. A Statistical Approach". *IRAN* 19, Pp. 33-80.
- Kennet, D., (2002). "Sasanian Pottery in Southern Iran and Eastern Arabia". *IRAN* 40, Pp. 153-16.
- Kleiss, W., (1987). "Cal Tarkhan Sodontlich von Rey". *AMI* 20, Pp. 309-318.
- Kervran, M., (1977). "Les Niveaux Islamiques du Secteur Oriental du Teoe de L Apadana II. Le materiel ceramique". *DAFI*, No. 7, Pp. 75-165.
- Lecomte, O. (1987). *La Ceramique Sassanide, Fouilles de Tureng Tepe sous la direction Jean Deshayes*. I: Les periods sassanides ET islamiques, Paris.
- Longdon, S. & Harden, D. B., (1934). "Excavation at Kish and barghutiat 1933". *IRAQ*, Vol. 1, No. 2, Pp. 113-136.
- Orton, C, P. Tyers & Vince, A., (1993). *Pottery in archaeology*. Cambridge Manuals in Archaeology, Cambridge University Press.
- Priestman, S. M. N., (2013). "Sasanian Ceramics from the Gorgan Wall and other sites on the Gorgan plain". In: E.W. Sauer Et al, *British Institute of Persian Studies Archaeological Monographs Series II*, Oxbow: Oxford, Pp. 447-534.
- Rice, P. M., (1987). *Pottery Analysis: A Source book*. The University of Chicago Press. Chicago and London.
- Shepard, A. O., (1956). *Ceramics for the Archaeologist*. Washington: Carnegie Institue of Washington.
- Whitcomb, D. S., (1985). *Before the roses and nightingales: excavations at Qasr-i Abu Nasr, Old Shiraz*. Metropolitan Museum of Art.